

Wir bieten Workshops
zum Drei-Säulen-Konzept:

Strategie-Analyse

Organisationsbüro Herbert Bübel

**Überprüfung der Strukturen durch
Erstellung der Ist-Situation**

- Stärken und Schwächen ermitteln
- Entsprechende Lösungsvorschläge erarbeiten
- Herausstellungs-Merkmal definieren
- Altkunden reaktivieren / Neukunden akquirieren
- Zuliefer- / Netzwerk-Kooperation realisieren

Wissens-Management

Organisationsbüro Herbert Bübel

**Spezifizierung durch Aufbau einer
firmeneigenen Wissens-Datenbank**

- Artikel und deren Informationen katalogisieren
- Formen und Werkzeuge spezifizieren
- Bestehende Aufgabenlösungen wiederfinden
- Tandem- / Etagentechniken usw. überdenken
- Grundlagen zur Standardisierung schaffen

Standardisierung

Konstruktionsbüro Herbert Bübel

**Vereinfachung der Arbeitsabläufe
durch Rationalisierung**

- Standard-Artikel-Baugruppen entwickeln
- Standard-Form-/Kontur-Baugruppen konstruieren
- Form-Schnellwechsel-Systeme erarbeiten
- Halbserien-Produktion verwirklichen
- Konstruktions- und Fertigungszeiten verkürzen

Sie finden uns im Norden von Nürnberg,
verkehrsgünstig in der Nähe des Flughafens



Konstruktionsbüro Herbert Bübel

Telefon 0911/377 60 77 • Telefax 0911/377 60 78

www.khb-buebel.de • cad@khb-buebel.de

Mehr als 35 Jahre Erfahrung



Organisationsbüro Herbert Bübel

Telefon 0911/377 60 77 • Telefax 0911/377 60 78

www.TOOL4TOOL.de • info@TOOL4TOOL.de

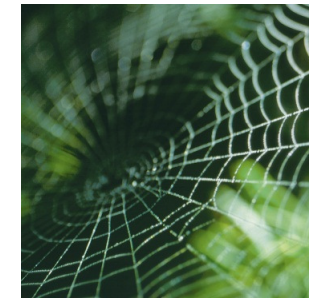
Untere Stadtgasse 55 • D-90427 Nürnberg

Formen-Konstruktion

Seit über 35 Jahren

Spritz-/Druckguss-/Pressformen

Fordern Sie uns - wir bringen
Ihre **Ideen** in **Form**



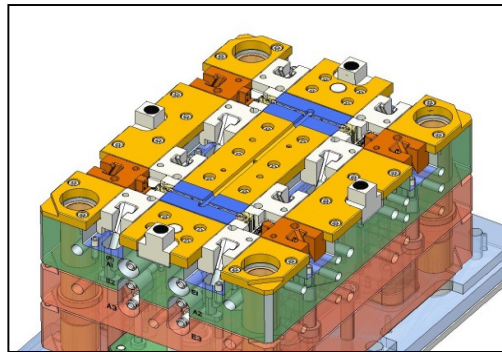
Für Unternehmen der Branchen
Werkzeug- und Formenbau,
Kunststoff- und Druckguss-Industrie

**Konstruktionsbüro
Herbert Bübel**

Konstruktive Meisterwerke der **Natur** sind unser **Vorbild**

Basis für viele Markenprodukte sind unsere **Form-Konstruktionen**. Die Arbeit für die unterschiedlichsten Märkte ist wesentlicher Bestandteil unserer langjährigen Erfahrung, von der unsere Kunden heute profitieren.

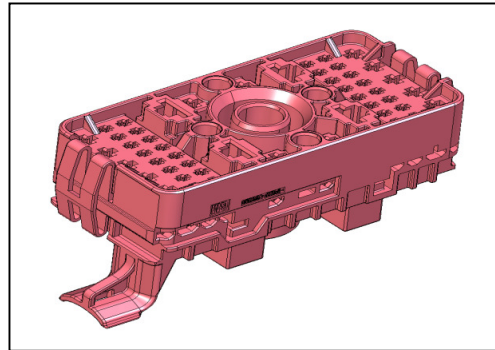
Als inhabergeführtes Konstruktionsbüro sind wir für Unternehmen der Automobil-, Konsumgüter-, Verpackungs- und Spielwarenindustrie tätig. Weitere Kunden kommen aus der Medizin-, Nachrichten-, Pumpen- und Fördertechnik.



Wir erstellen Neukonstruktionen für **Spritz-, Druckguss- und Pressformen** von 8 Kilogramm bis 8 Tonnen. Somit wurden in den vergangenen Jahren **mehr als 1.900 Konstruktionen** realisiert.

Ihre Ideen, Anforderungen und Wünsche werden von unserem qualifizierten Team gemeinsam mit Ihnen analysiert und diskutiert, mit dem Ziel, **innovative und effiziente Lösungen** zu erarbeiten.

Durch den Einsatz von modernster Hard- und Software, die Anwendung aktuellster Fertigungstechnologien sowie die **fertigungsgerechte Auslegung** der Werkzeuge sorgen wir für ein **optimales Ergebnis**.



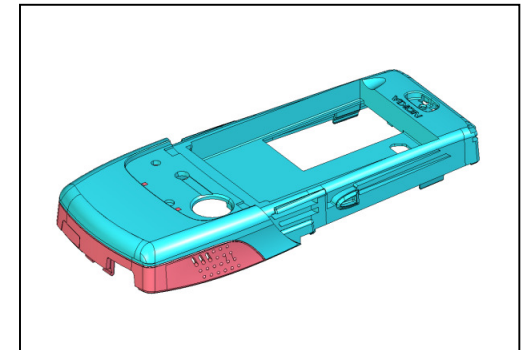
Als kompetenter Partner für den Werkzeug- und Formenbau, sowie der Kunststoff- und Druckguss-Industrie erstellen wir für Sie **2D/3D-Konstruktionen** (Pro/E – Creo – VISI-CAD), oder übernehmen auf Wunsch die Datenaufbereitung und Produktentwicklung.

Unser flexibles Team berät Sie gerne, kurzfristig und individuell.

Fordern Sie uns - wir bringen Ihre **Ideen** in **Form**

Unsere **Leistung** und die unserer **Partner** umfasst

- **Produkt-Beratung**
- **3D-Artikel-Entwicklung**
- **Rapid-Prototyping**
- **Moldflow-Berechnung**
- **2D-Artikel-Zeichnung**
- **2D/3D-Formen-Konstruktion**
- **2D/3D-Elektroden-Konstruktion**
- **CNC-Programmierung**
- **Form-Herstellung**
- **Form-Erstbemusterung**
- **Erstmuster-Prüfbericht**



Sie entscheiden über den Auftragsumfang und legen fest, welche Leistungen Sie selbst durchführen bzw. welche Sie an uns, oder die von uns vermittelten Firmen vergeben.